

Содержание

1. Светодиодные коммутаторные лампы СКЛ	
1.1. Светосигнальная арматура.	2
1.1.1. СКЛ 11, СКЛ 12, СКЛ 14 (Ø 27 мм и Ø 22 мм).....	2
1.1.2. СКЛ 12 и СКЛ 14 с плоским светофильтром (Ø 22 мм).....	3
1.1.3. СКЛ 15 и СКЛ 17 (Ø 8 мм).....	4
1.1.4. СКЛ 16 и СКЛ 18 (Ø 14 мм).....	5
1.2. Лампы со стандартными цоколями.	6
1.2.1. СКЛ 1, СКЛ 2 и СКЛ 10 (цоколь В15d).....	6
1.2.2. СКЛ 3 и СКЛ 4 (цоколь В15s).	7
1.2.3 СКЛ 5 и СКЛ 7 (цоколь В22d и цоколь Е27).....	8
1.2.4 СКЛ 6 и СКЛ 9 (цокольЕ14)	9
1.2.5 СКЛ 8 и СКЛ13(цоколь ВА9s и цоколь Е10).	10
1.3. Прочие лампы и устройства.....	11
1.3.1. СКЛ 19 и СКЛ 23.....	11
1.3.2. Мигающие лампы и устройство защиты от наводок УЗН-50.....	12

Светосигнальная арматура СКЛ 11, СКЛ 12 и СКЛ 14.

Светодиодные индикаторные лампы СКЛ 11, СКЛ 12 и СКЛ 14 предназначены для установки на панелях электрощитов, пультов и прочего электрооборудования. Крепление к панели производится при помощи гайки.

Помимо стандартного исполнения выпускаются лампы:

1. С защитой от наводок (с порогом срабатывания). Порог срабатывания (напряжение, при котором лампа начинает светиться) - 140 V.
2. С мигающим свечением (см. страница 12).
3. Двухцветные лампы (с тремя контактами, цвет свечения зависит от подачи питания на соответствующий контакт).

<p>СКЛ 11 (Ø 27) Контакты - винтовые</p>			<p>Заменяют арматуру АЕ, АЕР, АС-220</p>
<p>СКЛ 12 (Ø 22) Контакты - ламельные под пайку</p>			<p>Заменяют арматуру АМЕ, АВР (22 мм), АСЛ</p>
<p>СКЛ 14 (Ø 22) Контакты - винтовые</p>			<p>Заменяют арматуру АМЕ, АВР (22 мм), АСЛ</p>

Технические характеристики

Рабочее напряжение, В	Ток, мА			Сила света, мкд		
	Род тока			Группа яркости А	Группа яркости Б	
	Постоянный однонаправленный ток	Переменный ток (произвольной частоты и формы) или постоянный ток любого направления	Переменный ток	Цвет свечения	Цвет свечения	
К, Ж, Л, Р				К, Ж, Л, Р	С, Б	
6, 12, 24, 28, 36, 48, 55, 60, 75	20	20		15	36	50
110	10	10		15	36	50
127	10	10	10	15	36	50
220	5	5	10	15	36	50
380		2,5	10	15	36	50

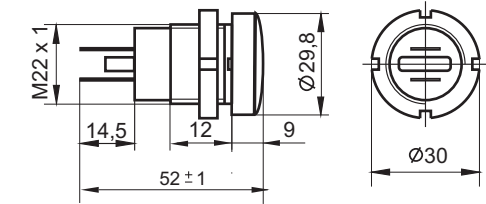

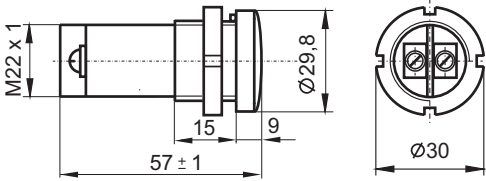

Условное обозначение ламп СКЛ 11, 12, 14

СКЛ 11 А - К - 2 - 220



Светосигнальная арматура СКЛ 12 и СКЛ 14 с плоским светофильтром

Светодиодные индикаторные лампы СКЛ 12 и СКЛ 14 с плоским светофильтром предназначены для установки на панелях электрощитов, пультов и прочего электрооборудования. Крепление к панели производится при помощи гайки. Являются аналогами импортной светосигнальной арматуры (Schneider Electric, ABB и проч.) с установочным диаметром 22 мм.

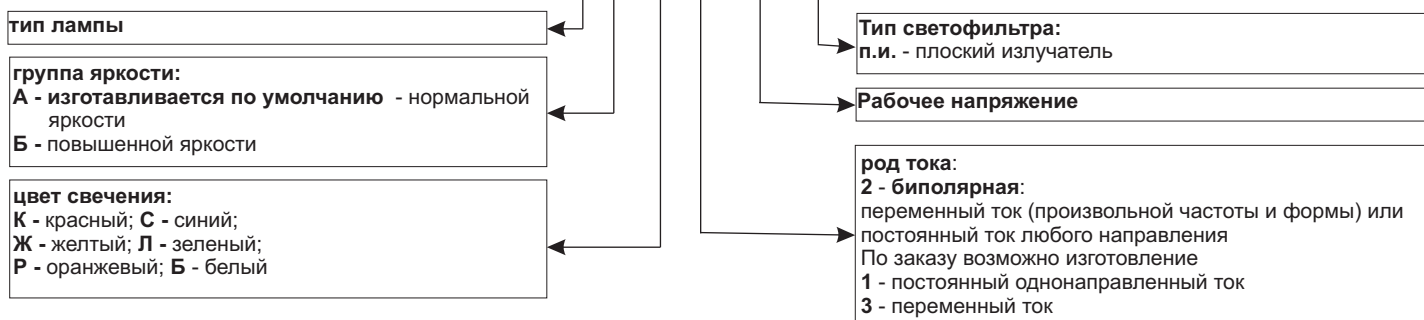
<p>СКЛ 12 (Ø 22) Контакты - ламельные под пайку</p>		
<p>СКЛ 14 (Ø 22) Контакты - винтовые</p>		

Технические характеристики

Рабочее напряжение, В	Ток, мА			Сила света, мкд		
	Род тока			Группа яркости А	Группа яркости Б	
	Постоянный однонаправленный ток	Переменный ток (произвольной частоты и формы) или постоянный ток любого направления	Переменный ток	Цвет свечения	Цвет свечения	
К, Ж, Л, Р				К, Ж, Л, Р	С, Б	
6, 12, 24, 28, 36, 48	20	20		40	100	100
55, 60, 75, 110, 127	10	10		25	60	60
220	5	5	10	20	50	50
380		2,5	10	20	50	50

Условное обозначение ламп СКЛ 12 и СКЛ 14 с плоским светофильтром

СКЛ 14 А - К - 2 - 220 п.и.



Светосигнальная арматура СКЛ 15, СКЛ 17.

Светодиодные индикаторные лампы СКЛ 15 и СКЛ 17 предназначены для установки на панелях электрощитов, пультов и прочего электрооборудования. Крепление к панели производится при помощи гайки.

<p>СКЛ 15 (Ø 8)</p>		
<p>СКЛ 17 (Ø 8)</p>		

Лампы СКЛ 15 и СКЛ 17 производятся с контактами 3-х типов:

- 1 - гибкие выводы под пайку;
- 2 - гибкие выводы под монтаж (с наконечниками под М3);
- 3 - жесткие выводы под пайку.

Технические характеристики

Рабочее напряжение, В	Ток, мА			Сила света, мкд				
	Род тока			Группа яркости А		Группа яркости Б		
	Постоянный однонаправленный ток	Переменный ток (произвольной частоты и формы) или постоянный ток любого направления	Переменный ток	Цвет свечения		Цвет свечения		
К, Ж				Л	К, Ж	Л	С, Б	
6, 12, 24, 28	20	20		300	150	600	300	800
36, 48	10	10		150	75	300	150	500
55, 60, 75	5	5		100	50	200	100	300
110	3	3		100	50	200	100	300
127		3		100	50	200	100	300
220	3	3	3	80	50	180	75	150

Условное обозначение ламп СКЛ 15, 17

СКЛ 15.3 А - К - 2 - 220

тип лампы

тип контактов:

- 1 - гибкие выводы под пайку
- 2 - гибкие выводы под монтаж (с наконечниками под М3)
- 3 - жесткие выводы под пайку

группа яркости:

- А** - изготавливается по умолчанию - нормальной яркости
- Б** - повышенной яркости

цвет свечения:

- К** - красный; **С** - синий; **Ж** - желтый; **Л** - зеленый;
- Р** - оранжевый; **Б** - белый
- Двухцветные лампы:
- КЛ** - красный-зеленый; **КЖ** - красный-желтый
- ЛЖ** - зеленый-желтый

Рабочее напряжение

род тока:

- 2** - биполярная:
- переменный ток (произвольной частоты и формы) или постоянный ток любого направления
- По заказу возможно изготовление
- 1** - постоянный однонаправленный ток
- 3** - переменный ток

Колба:

- по умолчанию - рассеивающая окрашенная
- П** - прозрачная неокрашенная

Светосигнальная арматура СКЛ 16, СКЛ 18.

Светодиодные индикаторные лампы СКЛ 16 и СКЛ 18 предназначены для установки на панелях электрощитов, пультов и прочего электрооборудования. Крепление к панели производится при помощи гайки.

<p>СКЛ 16 (Ø 14)</p>			<p>Заменяют арматуру АС-1201, АВР (16 мм)</p>
<p>СКЛ 18 (Ø 14)</p>			<p>Заменяют арматуру АС-1201, АВР (16 мм)</p>

Лампы СКЛ 16 и СКЛ 18 производятся с контактами 3-х типов:

- 1 - гибкие выводы под пайку;
- 2 - гибкие выводы под монтаж (с наконечниками под М3);
- 3 - жесткие выводы под пайку.

Технические характеристики

Рабочее напряжение, В	Ток, мА			Сила света, мкд					
	Род тока			Группа яркости А		Группа яркости Б			
	Постоянный однонаправленный ток	Переменный ток (произвольной частоты и формы) или постоянный ток любого направления	Переменный ток	Цвет свечения		Цвет свечения			
				К, Ж	Л	К, Ж	Л	С	Б
6, 12, 24, 28, 36	20	20		400	150	800	300	700	800
48, 55, 60, 75	10	10		400	100	600	200	600	600
110	5	5		150	75	300	150	150	300
127		5		150	75	300	150	150	300
220	5	5	5	150	75	300	150	150	300
380		2,5		75	50	100	75	80	180

Условное обозначение ламп СКЛ 16, 18

СКЛ 16.3 А - К - 2 - 220



Светодиодные коммутаторные лампы с цоколем В15d СКЛ 1, СКЛ 2 и СКЛ 10.

Светодиодные коммутаторные лампы СКЛ 1, СКЛ 2 и СКЛ 10 применяются в пультах управления и сигнализации на различных объектах энергетики (АЭС, ТЭЦ, ГРЭС и т. д.), в железнодорожном транспорте. Лампы СКЛ 1 устанавливаются в арматуру АС-220 (с фиксатором) вместо ламп накаливания с цилиндрической колбой.

<p>СКЛ 1 Цоколь - В15d</p>		
<p>Фиксатор для СКЛ 1</p>		<p>Установка лампы СКЛ 1 в арматуру АС-220</p>
<p>СКЛ 2 Цоколь - В15d</p>		
<p>СКЛ 10 Цоколь - В15d</p>		

Технические характеристики

Рабочее напряжение, В	Ток, мА			Сила света, мкд		
	Род тока			Группа яркости А	Группа яркости Б	
	Постоянный однонаправленный ток	Переменный ток (произвольной частоты и формы) или постоянный ток любого направления	Переменный ток	Цвет свечения	Цвет свечения	
				К, Ж, Л, Р	К, Ж, Л, Р	С, Б
6, 12, 24, 28, 36, 48, 55, 60, 75	20	20		15	36	50
110	10	10		15	36	50
127	10	10	10	15	36	50
220	5	5	10	15	36	50
380		2,5	10	15	36	50

Условное обозначение ламп СКЛ 1, 2, 10

СКЛ 10 А - К - 2 - 220



Светодиодные коммутаторные лампы с цоколем В15s СКЛ 3 и СКЛ 4.

Светодиодные коммутаторные лампы СКЛ 3 и СКЛ 4 с автомобильным цоколем В15s применяются на предприятиях энергетики, транспорта, радиоэлектроники и т. д.

<p>СКЛ 3 Цоколь - В15s</p>		
<p>СКЛ 4 Цоколь - В15s</p>		

Технические характеристики

Рабочее напряжение, В	Ток, мА			Сила света, мкд		
	Род тока			Группа яркости А	Группа яркости Б	
	Постоянный однонаправленный ток	Переменный ток (произвольной частоты и формы) или постоянный ток любого направления	Переменный ток	Цвет свечения	Цвет свечения	
				К, Ж, Л, Р	К, Ж, Л, Р	С, Б
6, 12, 24, 28, 36, 48, 55, 60, 75	20	20		15	36	50
110	10	10		15	36	50
127	10	10	10	15	36	50
220	5	5	10	15	36	50
380		2,5	10	15	36	50

Условное обозначение ламп СКЛ 3, 4

СКЛ 2 А - К - 2 - 220



Светодиодные коммутаторные лампы СКЛ 5 и СКЛ 7.

Светодиодные коммутаторные лампы СКЛ 5 с цоколем В22d и СКЛ 7 с цоколем Е27 применяются взамен стандартных ламп накаливания в железнодорожном транспорте, на объектах энергетики, а также в различных отраслях промышленности в электроцитах, пультах, системах управления и сигнализации и т. д.

<p>СКЛ 5 Цоколь - В22d</p>		
<p>СКЛ 7 Цоколь - Е27</p>		

Технические характеристики

Рабочее напряжение, В	Ток, мА			Сила света, мкд		
	Род тока			Группа яркости А	Группа яркости Б	
	Постоянный однонаправленный ток	Переменный ток (произвольной частоты и формы) или постоянный ток любого направления	Переменный ток	Цвет свечения	Цвет свечения	
К, Ж, Л, Р				К, Ж, Л, Р	С, Б	
6, 12, 24, 28, 36, 48, 55, 60, 75	20	20		15	36	50
110	10	10		15	36	50
127	10	10	10	15	36	50
220	5	5	10	15	36	50
380		2,5	10	15	36	50

Условное обозначение ламп СКЛ 5, 7

СКЛ 7 А - К - 2 - 220



Светодиодные коммутаторные лампы с цоколем E14 СКЛ 6 и СКЛ 9.

Светодиодные коммутаторные лампы СКЛ 6 и СКЛ 9 применяются взамен стандартных ламп накаливания в железнодорожном транспорте, на объектах энергетики, а также в различных отраслях промышленности в электроцитах, пультах, системах управления и сигнализации и т. д.

<p>СКЛ 6 Цоколь - E14</p>		
<p>СКЛ 9 Цоколь - E14</p>		

Технические характеристики

Рабочее напряжение, В	Ток, мА			Сила света, мкд		
	Род тока			Группа яркости А	Группа яркости Б	
	Постоянный однонаправленный ток	Переменный ток (произвольной частоты и формы) или постоянный ток любого направления	Переменный ток	Цвет свечения	Цвет свечения	
К, Ж, Л, Р				К, Ж, Л, Р	С, Б	
6, 12, 24, 28, 36, 48, 55, 60, 75	20	20		15	36	50
110	10	10		15	36	50
127	10	10	10	15	36	50
220	5	5	10	15	36	50
380		2,5	10	15	36	50

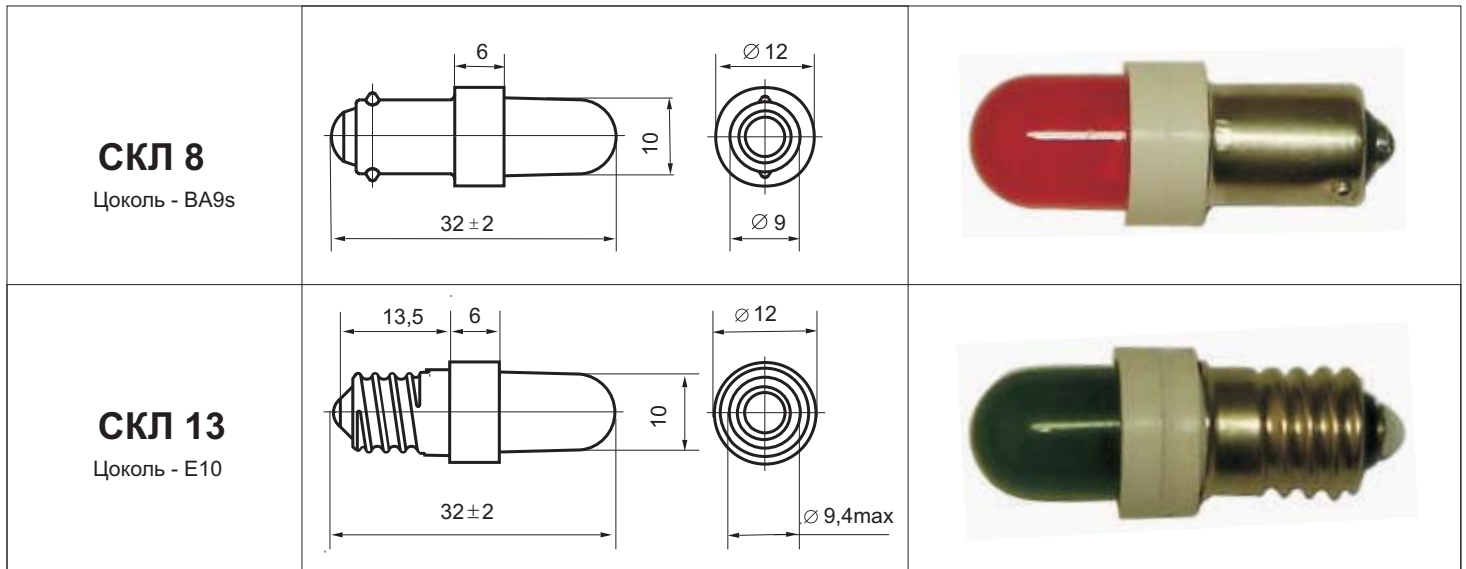
Условное обозначение ламп СКЛ 6, 9

СКЛ 9 А - К - 2 - 220



Светодиодные коммутаторные лампы СКЛ 8 и СКЛ 13.

Светодиодные коммутаторные лампы СКЛ 8 с цоколем BA9s и СКЛ 13 с цоколем E10 используются в радиоэлектронной, автомобильной и других отраслях промышленности в качестве замены миниатюрных и автомобильных ламп накаливания.



Технические характеристики

Рабочее напряжение, В	Ток, мА		Сила света, мкд				
	Род тока		Группа яркости А		Группа яркости Б		
	Постоянный однонаправленный ток	Переменный ток (произвольной частоты и формы) или постоянный ток любого направления	Цвет свечения		Цвет свечения		
К, Ж			Л	К, Ж, Б	Л	С	
6, 12, 24, 28	20	20	400	150	800	300	700
36, 48	10	10	400	100	600	200	350
55, 60, 75	5	5	150	75	300	150	175
110	3	3	100	50	150	100	105
127, 220		3	100	50	150	100	105

Условное обозначение ламп СКЛ 8, 13

СКЛ 13 А - К - 2 - 220

тип лампы

группа яркости:

А - изготавливается по умолчанию - нормальной яркости
Б - повышенной яркости

цвет свечения:

К - красный
С - синий
Ж - желтый
Л - зеленый
Р - оранжевый
Б - белый

Рабочее напряжение

род тока:

2 - биполярная:
переменный ток (произвольной частоты и формы) или постоянный ток любого направления
По заказу возможно изготовление
1 - постоянный однонаправленный ток

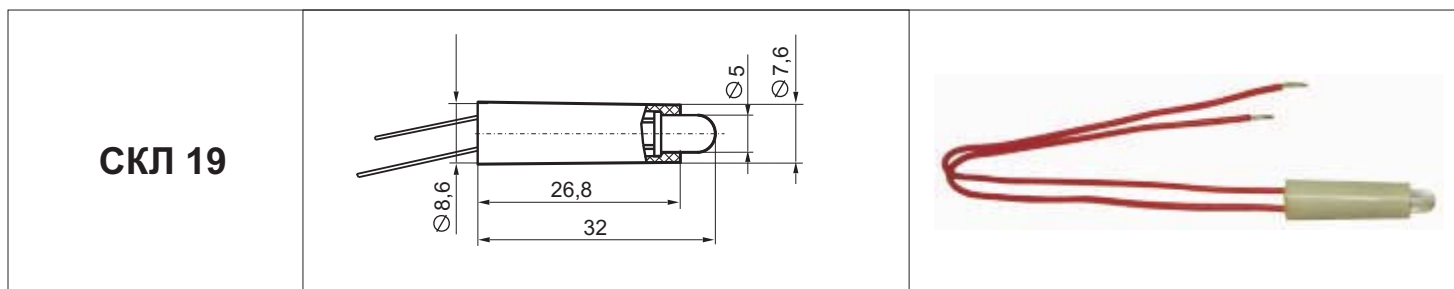
Колба:

- по умолчанию - рассеивающая окрашенная
П - прозрачная неокрашенная

Светодиодные коммутаторные лампы СКЛ 19 и СКЛ 23.

Светодиодные коммутаторные лампы СКЛ 19 используются в приборах бытовой и промышленной электроники. Лампы выпускают с 3-мя типами контактов:

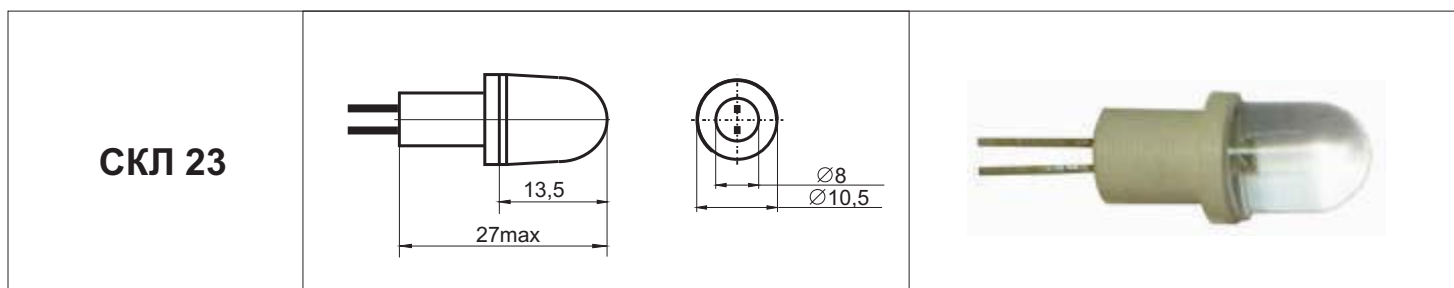
1. Гибкие выводы под пайку;
2. Гибкие выводы под монтаж (с наконечниками под М3).
3. Жесткие выводы под пайку.



Технические характеристики

Рабочее напряжение, В	Ток, мА		Сила света, мкд				
	Род тока		Группа яркости А		Группа яркости Б		
	Постоянный однонаправленный ток	Переменный ток (произвольной частоты и формы) или постоянный ток любого направления	Цвет свечения		Цвет свечения		
			К, Ж	Л	К, Ж	Л	С, Б
6, 12, 24, 28	20	20	300	150	600	300	800
36, 48	10	10	150	75	300	150	500
55, 60, 75	5	5	100	50	150	100	300
110	3	3	100	50	150	100	300
127, 220		3	100	50	150	100	300

Светодиодные коммутаторные лампы СКЛ 23 предназначены для установки на панели и в элементы мнемоники без патрона. Область применения: пульты управления газоперекачивающих, нефтеперегонных станций для обозначения направления потоков газов и жидкостей, системы связи, энергетика, в железнодорожном транспорте и т.д. Лампы изготавливаются с проволочными контактами под пайку.



Технические характеристики

Рабочее напряжение, В	Ток, мА		Сила света, мкд				
	Род тока		Группа яркости А		Группа яркости Б		
	Переменный ток (произвольной частоты и формы) или постоянный ток любого направления		Цвет свечения		Цвет свечения		
			К, Ж	Л	К, Ж	Л	С, Б
24, 28, 30		25	350	100	600	200	800

Светодиодные коммутаторные лампы с режимом мигающего свечения (СКЛ 11, СКЛ 12, СКЛ 14).

Лампы СКЛ 11, СКЛ 12 и СКЛ 14, кроме обычного исполнения с постоянным свечением, выпускаются:

1. С режимом мигающего свечения;
2. Сочетающие режимы постоянного и мигающего свечения;
3. Двухцветные лампы, которые вырабатывают постоянное свечение зеленого цвета и мигающее красное.

Область применения: пульты и щиты управления и сигнализации, пожарная и охранная сигнализация, системы и средства связи, энергетика, и т.д.

Мигающий свет позволяет эффективнее привлечь внимание обслуживающего персонала.

Изготавливаются «мигающие» лампы на следующие напряжения, В:

24, 28, 36, 48, 55, 60, 75, 110, 127, 220, 380.

Пример обозначения при заказе:

СКЛ 11-К-2-220 (мигающая)

Для мигающих двухцветных ламп общим является гибкий вывод, «мигающий» вывод помечен цветной точкой в соответствии с цветом свечения.

Устройство защиты от наводок УЗН-50


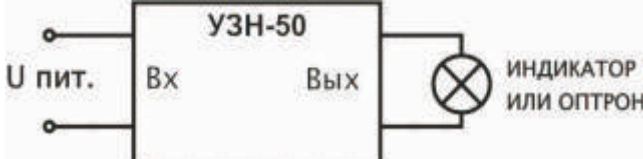
Опыт эксплуатации СКЛ переменного напряжения на 110 и 220 В показывает, что эти лампы светятся в отключенном состоянии от наводки, что создаёт неудобство для обслуживающего персонала. Этот эффект объясняется тем, что лампы СКЛ потребляют ток 3 - 10 мА, поэтому мощности наведённого напряжения с соседней фазы достаточно для того, чтобы заставить СКЛ светиться.

В настоящее время разработано устройство защиты от наводок (УЗН-50), которое обеспечивает включение прибора при заданном напряжении.

УЗН-50 предназначено для применения совместно с лампами типа СКЛ универсального типа для предотвращения ложных подсветок от наведенного постороннего напряжения в цепях сигнализации.

УЗН-50 устанавливается внутри оборудования непосредственно перед сигнальной лампой. Крепление производится на двухстороннюю клейкую ленту.

По заказу устройство защиты от наводок может быть изготовлено с другими номиналами порогового напряжения.

УЗН-50	Подключение		
			

Технические характеристики

Рабочее напряжение, В	Напряжение открывания, В	Ток нагрузки, мА	Габаритные размеры (Д x Ш x В), мм, не более
100 - 220	~ 50, - 72	до 500	46 x 20 x 17