

ПРОМЕЖУТОЧНЫЕ РЕЛЕ РП53, РП54

ОБЩИЕ СВЕДЕНИЯ

Реле промежуточные электромагнитные серии РП53, РП54 применяются в цепях управления электроприводами переменного тока напряжением до 230В частоты 50 и 60Гц и в цепях постоянного тока напряжением до 230В, являются комплектующими изделиями.



ТЕХНИЧЕСКИЕ ХАРАКТЕРИСТИКИ

Номинальные напряжения включающей катушки, В	постоянный ток	12, 24, 110
	переменный ток частоты 50Гц	12, 24, 110, 220
Номинальное напряжение цепей контактов, В	постоянный ток	12...230
	переменный ток	12...230
Номинальный ток контактов, А	РП53	5
	РП54	3
Минимальный ток контактов, А		0.025
Количество переключающих контактов		3 или 4
Степень защиты	механизма	IP 40
	выводов	IP 00
Время срабатывания реле, мс, не более		30
Время возврата, мс, не более		30
Механическая износостойкость, млн. циклов		10
Коммутационная износостойкость, млн. циклов		0.1
Потребляемая мощность, не более	на постоянном токе, Вт	
	реле с 3-мя контактами	0.9
	реле с 4-мя контактами	1.0
	на переменном токе, В·А	
	реле с 3-мя контактами	1.3
	реле с 4-мя контактами	1.5
Масса реле, кг	реле с 3-мя контактами	0.028
	реле с 4-мя контактами	0.030

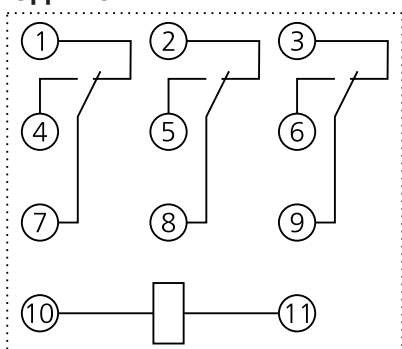
Реле могут комплектоваться следующими типами розеток:

РУФ11А – для реле РП53 и РУФ14А – для реле РП54.

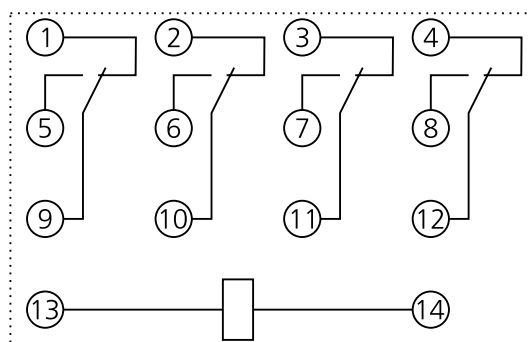
Розетки РУФ11А и РУФ14А предназначены для крепления на DIN-рейку шириной 35 мм или к монтажной панели при помощи винтов.

Розетки РУФ11А и РУФ14А – с передним присоединением проводников винтами.

СХЕМА ПОДКЛЮЧЕНИЯ

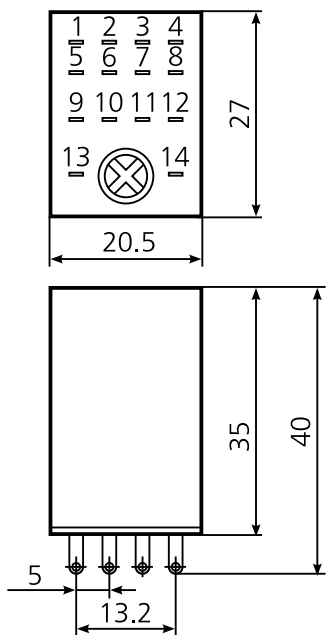


Реле РП53 с 3-мя переключающими контактами

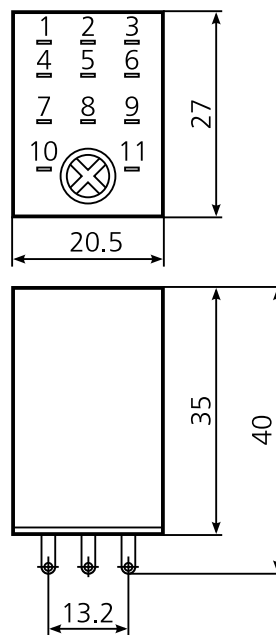


Реле РП54 с 4-мя переключающими контактами

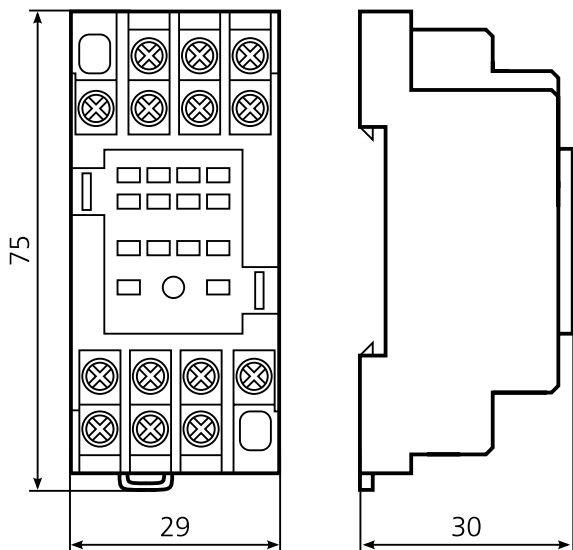
ГАБАРИТНЫЕ И УСТАНОВОЧНЫЕ РАЗМЕРЫ



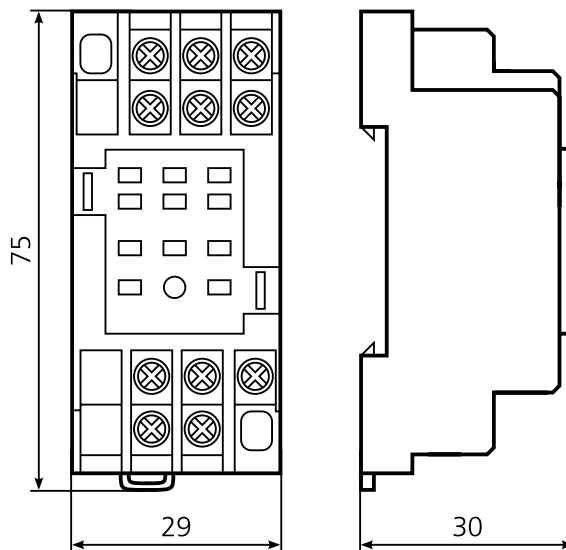
Реле РП54 с 4-мя переключающими контактами



Реле РП53 с 3-мя переключающими контактами



Розетка РYF14А для реле РП54 с 4-мя переключающими контактами



Розетка РYF11А для реле РП53 с 3-мя переключающими контактами